

VELIA CHANDELIER

PROJECT PROJÉT
SPEC TYPE
NOTES



CANOPY FINISH FINI PAVILLON FINISH FINI



BLKE WHE BLKE WHE

EXTERIOR FILM FINISH FINI FILM EXTÉRIEUR



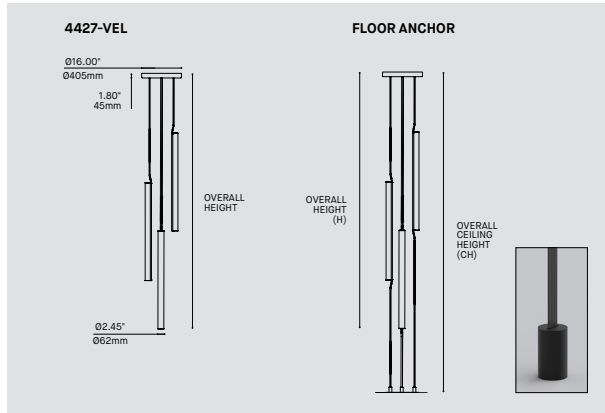
FRO LIN PRI

INTERIOR FILM FINISH FINI FILM INTÉRIEUR



WHT AML GAML AMD GAMD PIN GPIN PUR GPUR

MOUNTING OPTIONS OPTIONS DE MONTAGE



PRODUCT CHARACTERISTICS CARACTÉRISTIQUES DU PRODUIT



ORDERING SPECIFICATION SPÉCIFICATION DE COMMANDE

CODE

MODEL MODÈLE

4427-VEL VELIA CHANDELIER

CONFIGURATION CONFIGURATION

303L2	LEVELED CLUSTER	3 CABLES, 3 HEADS 20"	MIN. HEIGHT 34"
303L4	LEVELED CLUSTER	3 CABLES, 3 HEADS 40"	MIN. HEIGHT 54"
303L6	LEVELED CLUSTER	3 CABLES, 3 HEADS 60"	MIN. HEIGHT 74"
303S2	SPIRALED CLUSTER	3 CABLES, 3 HEADS 20"	MIN. HEIGHT 54"
303S4	SPIRALED CLUSTER	3 CABLES, 3 HEADS 40"	MIN. HEIGHT 94"
303S6	SPIRALED CLUSTER	3 CABLES, 3 HEADS 60"	MIN. HEIGHT 134"
306S2	SPIRALED CLUSTER	3 CABLES, 6 HEADS 20"	MIN. HEIGHT 98"
306S4	SPIRALED CLUSTER	3 CABLES, 6 HEADS 40"	MIN. HEIGHT 158"
306S6	SPIRALED CLUSTER	3 CABLES, 6 HEADS 60"	MIN. HEIGHT 218"
606A2	ALIGNED CLUSTER	6 CABLES, 6 HEADS 20"	MIN. HEIGHT 54"
606A4	ALIGNED CLUSTER	6 CABLES, 6 HEADS 40"	MIN. HEIGHT 94"
606A6	ALIGNED CLUSTER	6 CABLES, 6 HEADS 60"	MIN. HEIGHT 134"
606M2	MIXED CLUSTER	6 CABLES, 6 HEADS 20"	MIN. HEIGHT 78"
606M4	MIXED CLUSTER	6 CABLES, 6 HEADS 40"	MIN. HEIGHT 98"
606M6	MIXED CLUSTER	6 CABLES, 6 HEADS 60"	MIN. HEIGHT 120"
606S2	SPIRALED CLUSTER	6 CABLES, 6 HEADS 20"	MIN. HEIGHT 84"
606S4	SPIRALED CLUSTER	6 CABLES, 6 HEADS 40"	MIN. HEIGHT 108"
606S6	SPIRALED CLUSTER	6 CABLES, 6 HEADS 60"	MIN. HEIGHT 174"
612M2	MIXED CLUSTER	6 CABLES, 12 HEADS 20"	MIN. HEIGHT 123"
612M4	MIXED CLUSTER	6 CABLES, 12 HEADS 40"	MIN. HEIGHT 162"
612M6	MIXED CLUSTER	6 CABLES, 12 HEADS 60"	MIN. HEIGHT 200"

LIGHT SOURCE SOURCE LUMINEUSE

LED.LO LOW OUTPUT
LED* REGULAR OUTPUT
*4427-VEL-303L2/303S2 ONLY AVAILABLE IN REGULAR OUTPUT.

COLOR TEMPERATURE TEMPÉRATURE DE COULEUR

27	2700K
30	3000K
35	3500K
40*	4000K

* LONGER LEAD TIME MAY APPLY, PLEASE CONTACT YOUR EUREKA REPRESENTATIVE.

COLOR RENDERING INDEX (CRI) INDICE DE RENDU DE COULEUR (IRC)

90 90+ CRI

VOLTAGE VOLTAGE

120V 120 VOLT
277V 277 VOLT

CONTROL OPTION OPTION DE CONTRÔLE

DV 0-10V DIMMING (120V-277V)
DP PHASE DIMMING (120V ONLY)
NLTAIR2* NLIGHT AIR CONTROL GEN 2
NLIGHT* NLIGHT WIRED CONTROL
* NLIGHT INTEGRATION REQUIRES A REMOTE POWER PACK (39NLAA FOR NLTAIR2 OR 39NLWA FOR NLIGHT) REFER TO NLIGHT GUIDE AND INSTALLATION SHEET FOR ALL REQUIREMENTS.

CABLE CÂBLE

FLC FLAT CABLE, FIELD ADJUSTABLE

CABLE LENGTH LONGUEUR DE CABLE

XX* OVERALL HEIGHT (PLEASE SPECIFY)
* OVERALL HEIGHT (H), MEASURED FROM BOTTOM OF THE FIXTURE TO CEILING, IN INCHES.

MOUNTING OPTION OPTIONS DE MONTAGE

FA-XX* FLOOR ANCHOR / ANCRAGE AU SOL
* SPECIFY OVERALL CEILING HEIGHT (CH), MEASURED FROM FLOOR TO CEILING, IN INCHES.

CANOPY FINISH FINI PAVILLON

BLKE BLACK FINE TEXTURE
WHE WHITE FINE TEXTURE

FINISH FINI

BLKE BLACK FINE TEXTURE
WHE WHITE FINE TEXTURE
FLAT CABLE FINISH FOLLOWS FIXTURE FINISH.

EXTERIOR DIFFUSER FINISH FINI DIFFUSEUR EXTÉRIEUR

FRO FROST
LIN LINEAR
PRI PRISMATIC

INTERIOR DIFFUSER FINISH FINI DIFFUSEUR INTÉRIEUR

WHT WHITE
AML* LIGHT AMBER
GAML* GRADIENT LIGHT AMBER
AMD* DARK AMBER
GAMD* GRADIENT DARK AMBER
PIN* PINK
GPIN* GRADIENT PINK
PUR* PURPLE
GPUR* GRADIENT PURPLE

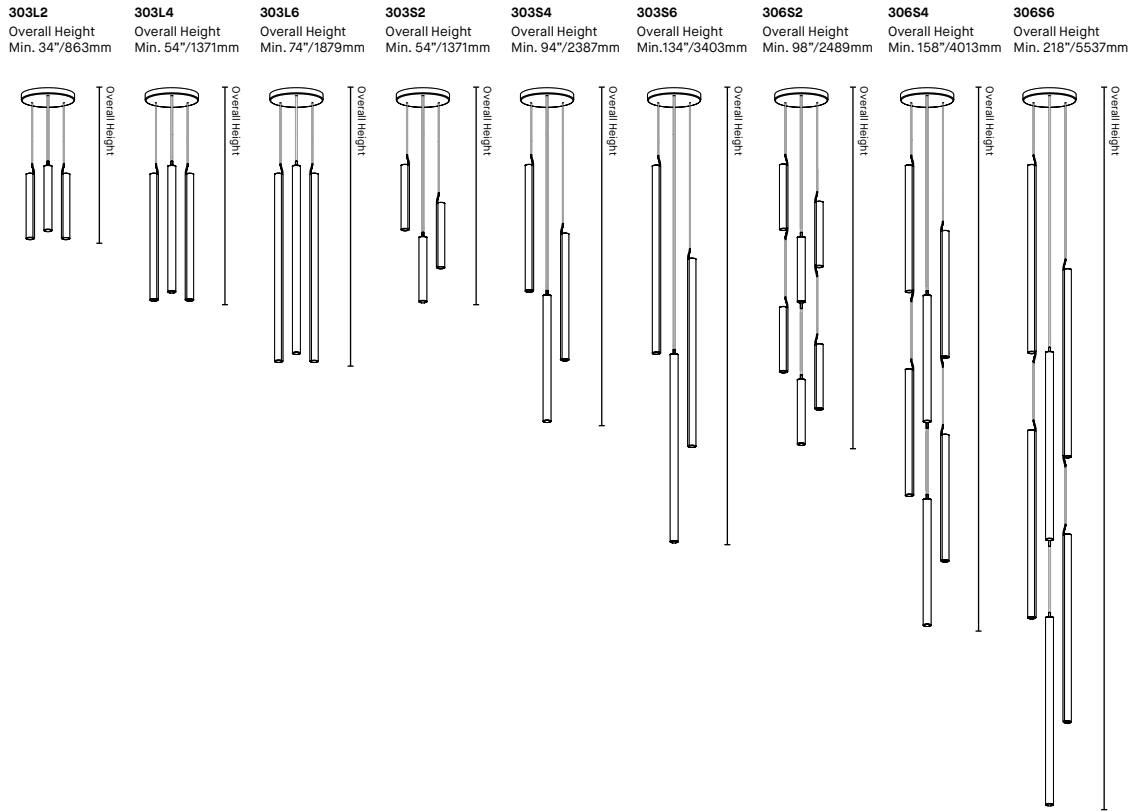
* LONGER LEAD TIME MAY APPLY, PLEASE CONTACT YOUR EUREKA REPRESENTATIVE.
BASED ON COLOR SELECTION, CCT SHOULD BE REVIEWED IN TECHNICAL DATA SHEET.

ACCESSORY ACCESSOIRE

39NLAA* NLIGHT AIR GEN 2 REMOTE CONTROLLER
39NLWA* NLIGHT WIRED REMOTE CONTROLLER
* FOR CHICAGO PLENUM INSTALLATION, PLEASE CONTACT YOUR EUREKA REPRESENTATIVE.

VELIA CHANDELIER 4427-VEL

CONFIGURATION CONFIGURATION

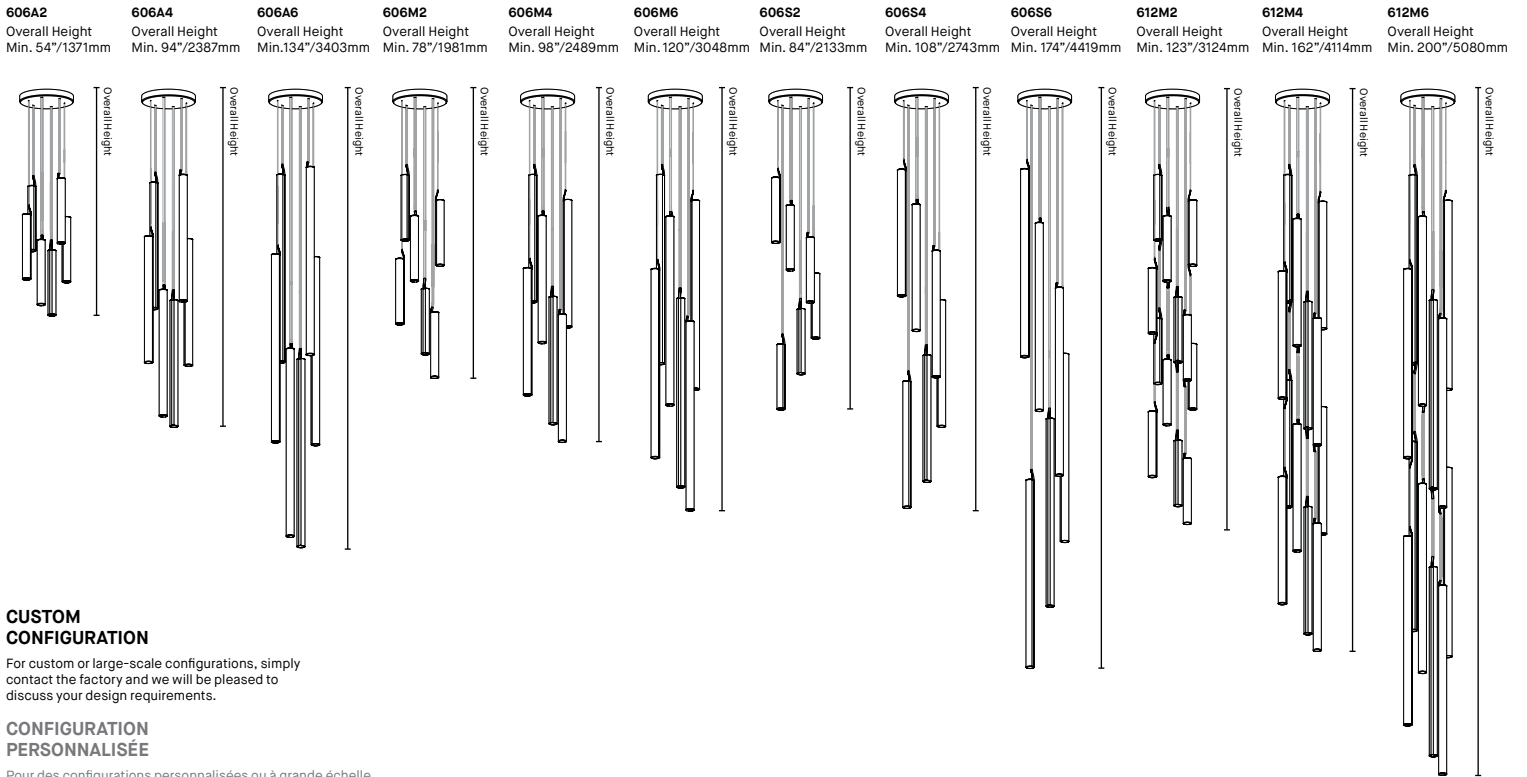


OVERALL HEIGHT

1. The minimum overall height has been calculated using the minimum distance of 12" between the canopy and the first tube. For cable distances longer than 180" please contact the factory.
2. The overall height shown in the illustrations is using the recommended distance of 24" between the canopy and the first tube. It is also the standard distance used between two tubes on one drop.

HAUTEUR TOTALE

1. La hauteur totale minimale a été calculée en utilisant la distance minimale de 12" entre le pavillon et le premier tube. Pour les distances de câble supérieures à 180", veuillez contacter l'usine.
2. La hauteur totale montrée dans les illustrations utilise la distance recommandée de 24" entre le pavillon et le premier tube. C'est la même distance qui est utilisée entre deux tubes un à la suite de l'autre.



CUSTOM CONFIGURATION

For custom or large-scale configurations, simply contact the factory and we will be pleased to discuss your design requirements.

CONFIGURATION PERSONNALISÉE

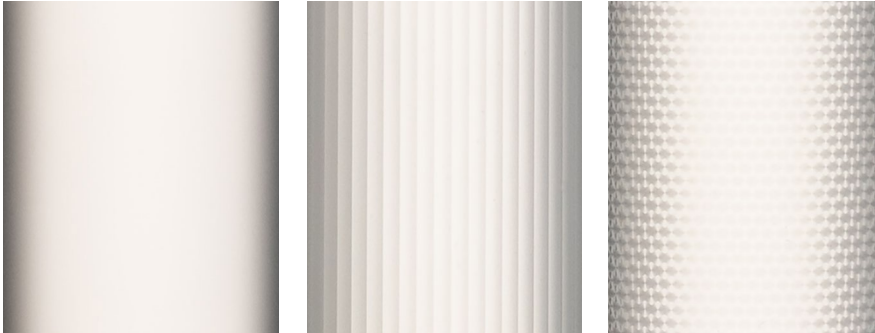
Pour des configurations personnalisées ou à grande échelle, veuillez simplement contacter l'usine et nous serons heureux de discuter de vos exigences de conception.

FILM OPTIONS

OPTIONS DE FILM

EXTERIOR DIFFUSER FINISHES

FINIS DU DIFFUSEUR EXTÉRIEUR



	FRO	LIN	PRI
FINISH FINI	FROST	LINEAR	PRISMATIC

INTERIOR DIFFUSER FINISHES

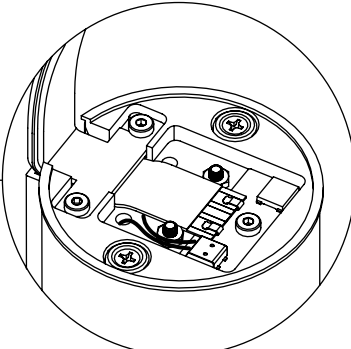
FINIS DU DIFFUSEUR INTÉRIEUR



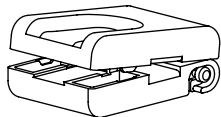
	WHT	AML	GAML	AMD	GAMD	PIN	GPIN	PUR	GPUR
FINISH FINI	WHITE	LIGHT AMBER	LIGHT AMBER GRADIENT	DARK AMBER	DARK AMBER GRADIENT	PINK	PINK GRADIENT	PURPLE	PURPLE GRADIENT
RECOMMENDED CCT CCT RECOMMANDÉ	2700K-4000K	2700K-3500K	2700K-3500K	2700K-3500K	2700K-3500K	3500K-4000K	3500K-4000K	3500K-4000K	3500K-4000K

Reference images shown are all in 3500K with frost finish.
Les images de référence sont toutes en 3500K avec fini frost.

COHESIVE DESIGN
The unique flat cable was meticulously designed to blend seamlessly with the rest of the fixture. It ensures each tube maintains a sleek and continuous look.



EASILY ADJUSTABLE
Each Velia light fixture comes with a 3D printed tool that was designed to strip and straighten the flat cable on site during installation.



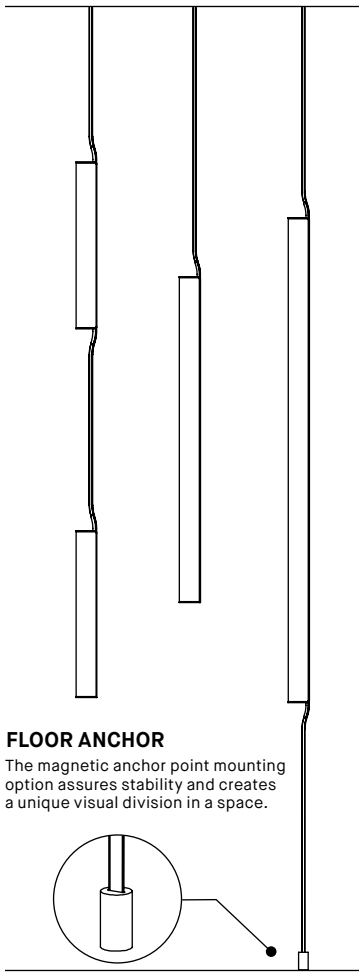
DUAL LAYER OF OPTICAL FILM DIFFUSION

INTERIOR DIFFUSER*
Velia's inner layer of diffusion consists of a thin sheet of PET film that can be customized to add color in each tube. Offered in 9 colored and gradient finishes.

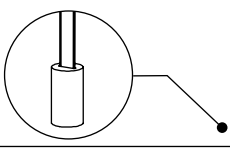
EXTERIOR DIFFUSER*
The outer layer of polycarbonate film diffuser adds depth and texture, emulating the richness of solid glass. Offered in 3 textured finishes.

*Please see film options page for more information.

THREE LENGTHS AND COUNTLESS CONFIGURATIONS
Velia offers three tube lengths of 20", 40" and 60" that can be configured into various clusters. Multiple tubes can also be connected in a single drop.

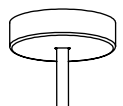


FLOOR ANCHOR
The magnetic anchor point mounting option assures stability and creates a unique visual division in a space.

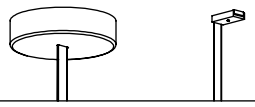


VELIA SYSTEMS

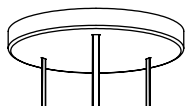
VELIA PENDANT - 4285-VEL
Standard canopy mounting option for stand alone Velia pendants. Offered with 1 drop.



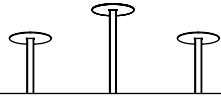
VELIA LINEAR - 74285-VEL
With the help of a ceiling anchor point, Velia is also offered as a linear fixture.



VELIA CHANDELIER - 4427-VEL
16" canopy option providing various chandelier configurations. Offered with 3 or 6 drops.



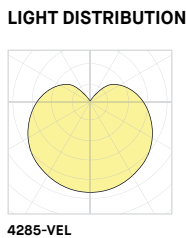
VELIA DROPLET - 2449-VEL
Remote junction box option that allows for a simple canopy plate. Offered with 1 or 3 drops.



PRODUCT SPECIFICATION	20" TUBE			40" TUBE			60" TUBE		
	LO	REG	HO	LO	REG	HO	LO	REG	HO
PERFORMANCE									
SYSTEM WATTAGE	2.4W	5.0W	10.5W	4.8W	10.0W	21.1W	7.2W	14.9W	31.6W
DELIVERED LUMENS (4000K)	310LM	608LM	1212LM	618LM	1234LM	2424LM	924LM	1852LM	3636LM
EFFICACY	130LM/W	120LM/W	110LM/W	130LM/W	120LM/W	110LM/W	130LM/W	120LM/W	110LM/W
OTHER INFORMATION									
AVG. WEIGHT PER TUBE	1.05LBS / 0.48KG			1.56LBS / 0.71KG			2.07LBS / 0.94KG		
L70 (LUMEN MAINTENANCE)	60,000 HRS			60,000 HRS			60,000 HRS		

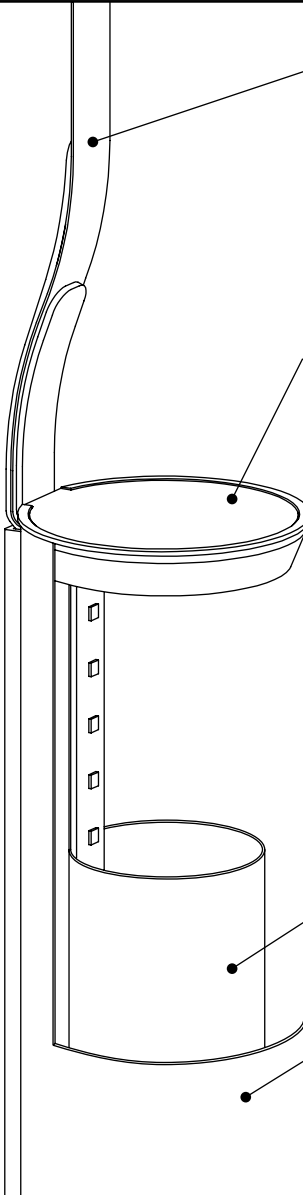
EFFICACY MULTIPLIERS

CRI	CCT	FACTOR
90+	4000K	1.00
90+	3500K	0.98
90+	3000K	0.94
90+	2700K	0.91

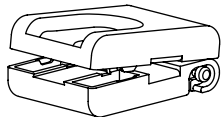


Visit our website for warranty terms and conditions.

DESIGN COHÉRENT
Le câble plat a été soigneusement conçu pour s'intégrer harmonieusement avec le reste du luminaire. Il assure que chaque tube conserve une apparence élégante et continue.



FACILE À AJUSTER
Chaque luminaire Velia est livré avec un outil imprimé en 3D conçu pour dénuder et redresser le câble plat sur place lors de l'installation.



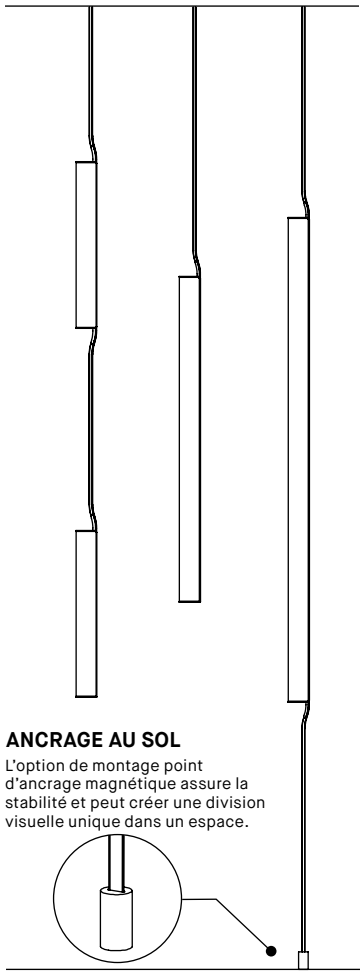
SUPERPOSITION DE FILM DIFFUSEUR OPTIQUE

DIFFUSEUR INTÉRIEUR*
La couche interne de diffusion est composée d'une feuille de film PET qui peut être personnalisée pour ajouter de la couleur dans chaque tube. Disponible en 9 finis colorés et dégradés.

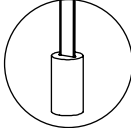
DIFFUSEUR EXTÉRIEUR*
La couche externe du diffuseur en film de polycarbonate ajoute de la profondeur et de la texture, reproduisant la richesse du verre. Disponible en 3 finis texturés.

*Veuillez consulter la page des options de film pour plus d'informations.

TROIS LONGUEURS ET NOMBREUSES CONFIGURATIONS
Velia propose trois longueurs de tubes de 20", 40" et 60" qui sont offerts en multiples configurations. Plusieurs tubes peuvent aussi être connectés un à la suite de l'autre.

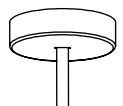


ANCRAGE AU SOL
L'option de montage point d'ancrage magnétique assure la stabilité et peut créer une division visuelle unique dans un espace.

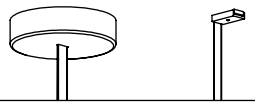


SYSTÈMES VELIA

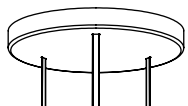
VELIA PENDANT - 4285-VEL
Option de montage standard pour les suspensions individuelles. Disponible avec une seule suspension.



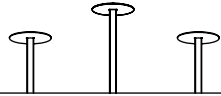
VELIA LINEAR - 74285-VEL
Avec l'aide d'un point d'ancrage au plafond, Velia est également offert en tant que luminaire linéaire.



VELIA CHANDELIER - 4427-VEL
Option de pavillon de 16" offrant diverses configurations de chandelier. Disponible avec 3 ou 6 suspensions.



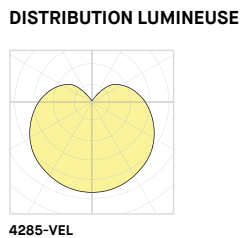
VELIA DROPLET - 2449-VEL
Option de boîte de jonction à distance permettant une plaque de pavillon simple. Disponible avec 1 ou 3 suspensions.



SPÉCIFICATION PRODUIT	20" TUBE			40" TUBE			60" TUBE		
	LO	REG	HO	LO	REG	HO	LO	REG	HO
PERFORMANCE									
PUISSANCE TOTALE	2.4W	5.0W	10.5W	4.8W	10.0W	21.1W	7.2W	14.9W	31.6W
LUMENS RÉELS (4000K)	310LM	608LM	1212LM	618LM	1234LM	2424LM	924LM	1852LM	3636LM
EFFICACITÉ	130LM/W	120LM/W	110LM/W	130LM/W	120LM/W	110LM/W	130LM/W	120LM/W	110LM/W
AUTRES INFORMATIONS									
POIDS PAR TUBE	1.05LBS / 0.48KG			1.56LBS / 0.71KG			2.07LBS / 0.94KG		
L70 (MAINTENANCE DE LA LUMIÈRE)	60,000 HRS			60,000 HRS			60,000 HRS		

FACTEUR D'EFFICACITÉ

IRC	CCT	FACTEUR
90+	4000K	1.00
90+	3500K	0.98
90+	3000K	0.94
90+	2700K	0.91



Visitez notre site Web pour les termes et conditions.